



数字压力表 GC61

概述

本产品采用了蒸发型半导体应变片，集成了数字显示、变送器和开关三种功能，还配备了循环检测、比例缩放检测等智能化功能，可广泛用于监测和控制油压、水压的工业机械和设备。

特征

- 传感器与接口一体焊接，耐久性和稳定性好。
- 防护等级高。
- 具有各种智能化功能。

规格 1

测量介质:

空气、水、油（无腐蚀性气体和液体）

使用环境:

在一般条件下使用，不能用于存在易燃易爆的气体或液体的场所。

安装方式:

垂直安装（径向）和水平安装（轴向）

连接螺纹:

R1/4

接液部材质:

变送器SUS630（17-4PH）+SUS316

压力范围:

0~0.05MPa→0~50MPa
-0.1~0.5MPa→-0.1~2MPa

耐压:

压力范围的2倍（35MPa以上为1.5倍）

精度:

显示精度：±（0.1%F.S.+1位）
温度系数：±0.1%F.S./°C（零点，满偏）

显示:

显示方法4位LED显示（数字高度为8mm）
显示周期：0.2S

显示单位:

MPa

电源:

12~24V DC±10%
(15~24V DC±10% 4~20mA输出场合)

电流消耗:

30mA以下（50mA以下 4~20mA输出场合）

比较器输出:

NPN集电极开路（最大30V DC、80mA）
响应时间：5ms以下
接断差：滞后模式：可变
窗口比较器模式：1%F.S.固定
延迟：0~2.00s（ON、OFF）

动作指示灯:

当设备工作时红色LED（OUT1、2）灯亮

模拟量输出：（可选）

4~20mA DC（负载阻抗400Ω以下）
还有1~5V DC（负载阻抗10KΩ以下）
※当选择4~20mA DC输出时，必须选择15V DC以上的电源电压
输出精度：1%F.S.
响应速度：50ms以下

比例缩放功能:

数值显示、模拟量输出

循环检测功能:

比较器输出、模拟量输出

显示速度可调功能（屏幕显示刷新率）:

25ms、250ms、2.5s、5s、10s

自我诊断功能:

过压、过电流时，屏幕会显示错误信息以便进行调整

使用温度范围:

-10~50°C（不能结露、结冰）

使用湿度范围:

35~85%RH（不能结露）

规格 2

保存温度范围:

-20~60°C (不能结冰)

壳体材质:

前端盖: PC/ABS (UL-94、V-0)

后盖: ADC12

防护等级:

IP65 (带大气开放孔)

压力范围以及最大显示值:

压力范围 (MPa)	最大显示值
	MPa
0~0.5、-0.1~0.5	0.500
0~1.0、-0.1~1.0	1.000
0~2.0、-0.1~2.0	2.000
0~3.5	3.50
0~5.0	5.00
0~10	10.00
0~20	20.00
0~35	35.0
0~50	50.0

重量:

垂直安装 (径向) 175g (包括2m电缆)

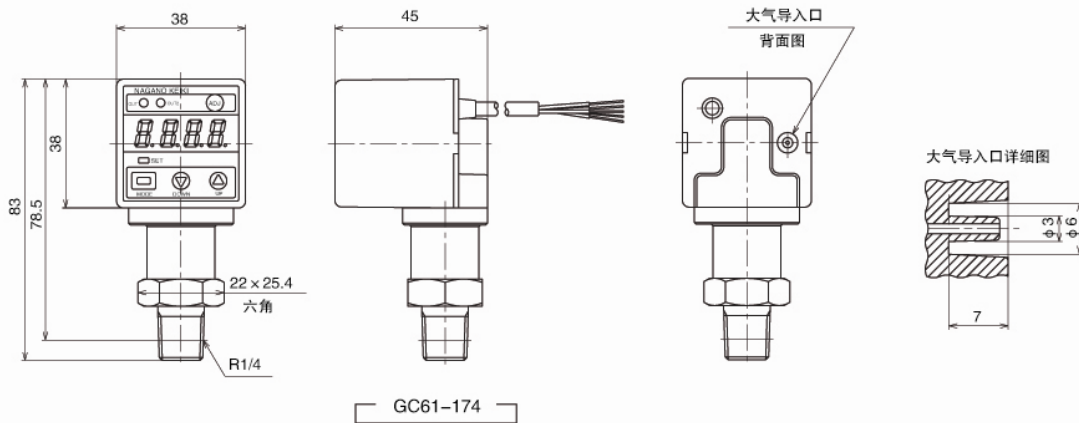
水平安装 (轴向) 170g (包括2m电缆)

* 联程计的符号 (-) 可以显示

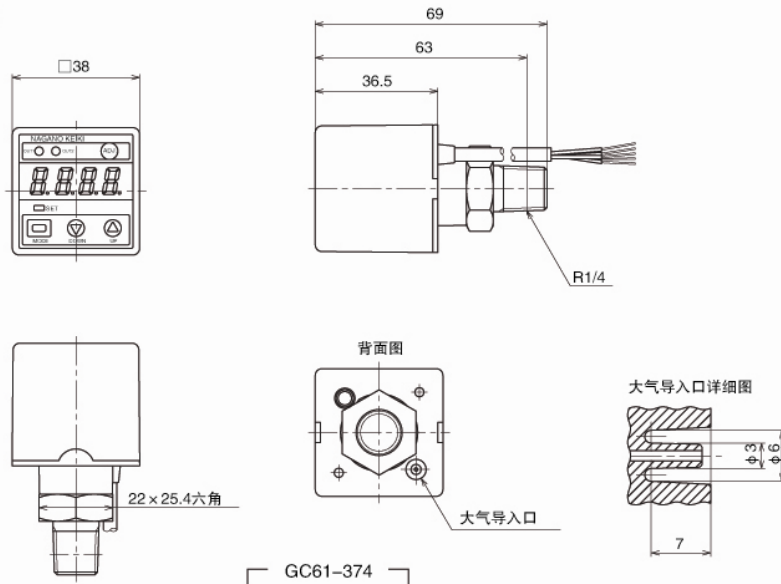
外形尺寸

(单位: mm)

垂直安装 (径向)



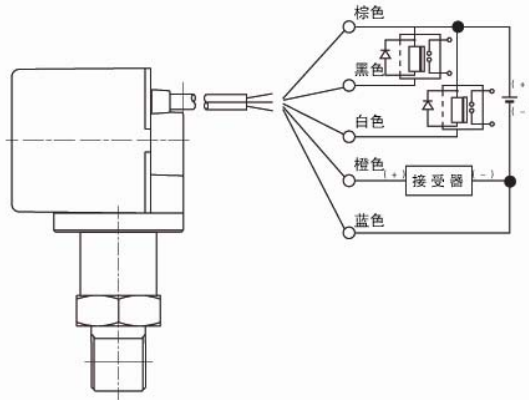
水平安装 (轴向)



数字压力表GC61

接线图

针对继电器负载，在继电器上插入了一块保护用二极管



负载阻抗

4~20mA DC 时是400Ω以下
1~50V DC 时是10KΩ以下

电缆颜色

褐色: 电源 (+) 12~24V DC
黑色: 集电极开路输出 (OUT1)
白色: 集电极开路输出 (OUT2)
橙色: 模拟量输出 (OUT1)
(4~20mA DC或者1~5V DC)
蓝色: 电源 (-)

选型规格

选型时请指定型号、规格、压力范围

型号

G C 6 1	—	7	4	—	7	3	—	×	×	×	×	×	×	×	×	
数字压力表		①	②	③	④	⑤	⑥	⑦	⑧	⑨	⑩	⑪	⑫	⑬	⑭	⑮

基本型号		基本选型		可选项		
① 安装方式	1	垂直安装				
	3	水平安装				
② 连接螺纹	7	R 1/4				
	4	传感器SUS630 (17-4PH) +SUS316				
④ 压力范围 (MPa) (订货时请分别标明压力范围和单位)	1	-0.1~0.5、1、2				
	2	0~0.5、1、2、3.5				
	3	0~5、10				
	4	0~20、35				
	5	0~50				
⑤ 精度	7	± (1%F.S.+1位)				
⑥ 电源	N	12~24V DC ± 10%				
	P	15~24V DC ± 10% *4~20mA DC输出				
⑦ 信号输出	3	NPN集电极开路输出 × 2 (30V DC, 80mA最大)				
⑧ 模拟量输出	0	无				
	1	4~20mA DC				
	8	1~5V DC				
⑨ 处理方式	0	无				
	1	禁油处理				
	2	禁水处理				
⑮ 资料	0	无				
	1	其他 (请单独标明需求的文件) 图纸、使用说明书、检查要领书、制造工艺流程表、检测报告 (每个产品1份) 检查/可追溯证明				

如果要求带VCR接口，并对洗净度、表面粗糙度有较高要求，可选择ZT60。

※没有规格序号的选项，请用“X”标注。